

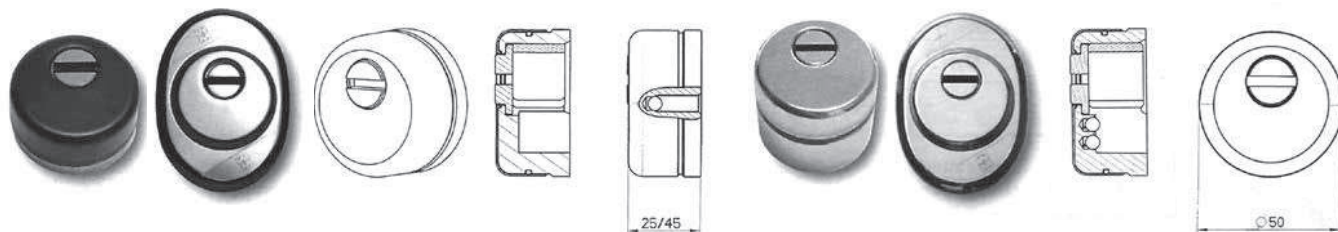
MOTTURA

SISTEMA DE PROTECCIÓN DEFENDER® MOTTURA PARA CILINDROS DE PERFIL EUROPEO

Les presentamos 2 modelos:
 El de gama media (BASIC)
 El de gama baja (B-ZETA)

Existen aún 2 gamas más.

Acabados: Latón, Bronce, Cromado brillo, Cromado satinado, PVD oro, Negro, Dorado.



BASIC

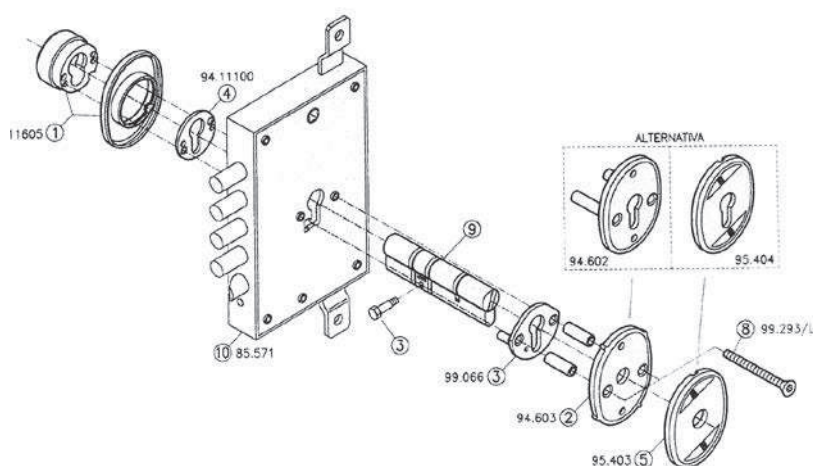
Este modelo está fabricado en acero y le confiere más resistencia que en el modelo B-ZETA.
 Dispone de bolas de acero en la entrada de la llave, lo que le confiere mayor dificultad a la extracción y al taladro.
 Entrada de llave de 3,5 mm.
 Dos alturas: 25 y 45 mm.

Código: MO94.11725

B-ZETA

El refuerzo más económico de la serie Defender®, construido en Zamak, con una estructura más simple que facilita el montaje.
 Funda exterior en 7 acabados: latón, negro, cromado, dorado, bronce, cromo satinado, PVD y oro.
 Entrada llave de 3,5 mm.. También se fabrica con entrada de 5 mm.

Código: MO9411925/45



Ejemplo de montaje

- 1- Defender® y embocadura de protección incorporada
- 2- Rosetón interior antidescarramiento 94603 (o bien rosetón 94602)
- 3- Placa+tornillo de fijación
- 4- Separador
- 5- Embocadura interior
- 8- Tornillos de fijación
- 9- Cilindro
- 10- Cerradura