



Chaves & Companhia

www.chavescompanhia.com

Siga-nos no FACEBOOK:

[Chaves&Companhia](#)

As instruções descritas nestas instruções são retiradas do fabricante e correspondem ao sistema praticado pela marca.

CHAMBERLAIN 94334



INFORMAÇÕES

Marca: CHAMBERLAIN
94334E
Sistema: EVOLUTIVO
Frequência: 433,92 MHz
Pilha: 12 V (23A)
84335E
94335E
84330
84333

COMPACTIVEL

Original



INSTRUÇÕES de PROGRAMAÇÃO

VIA MANUAL

ADICIONAR NOVOS EMISSORES (no motor)

Procurar o painel de controlo situado nas traseiras do motor

1. Premir e soltar o botão "learn" (memorização) existente no motor.
A luz do indicador de memorização ficará acesa de forma permanente durante 30 segundos.
2. Premir o botão do novo emissor.
3. Soltar o botão quando a luz de presença do motor acender e apagar.
O código foi memorizado.
Se não tiver a luz de presença ouvir-se-ão dois estalidos.
4. verificar se o novo emissor funciona corretamente



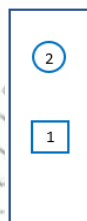
ADICIONAR NOVOS EMISSORES (no botão- betoneira)

Abrir a tampa da BETONEIRA – (botão)

Existe um botão ativa o motor (1)

Existe um botão ativa a luz (2)

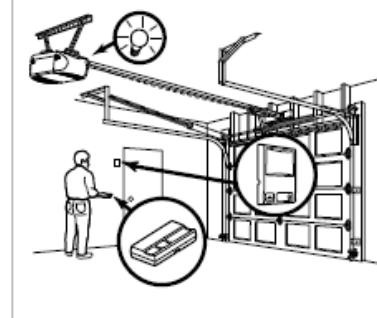
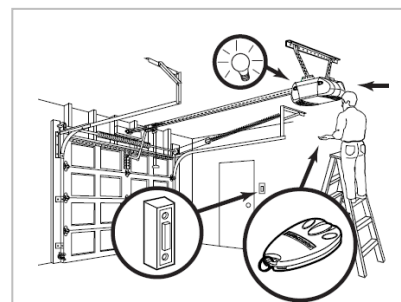
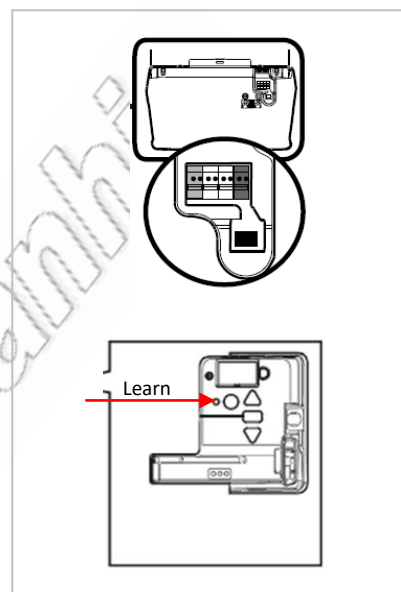
1. Premir e manter o botão do comando a programar
2. Premir e manter o botão da BETONEIRA "1"
3. Premir o botão da BETONEIRA "2"
A luz de presença no motor acende e apaga,
ou vamos ouvir um duplo clique no motor
Significa que o processo foi bem sucedido
4. verificar se o novo emissor funciona corretamente



ADICIONAR NOVOS EMISSORES (painel eletrónico de comando)

O painel de controlo contém um conjunto de menus a eleger

1. Pressionar "MENU", com as setas < > "PROGRAM" e confirmar ">"
2. Com as setas < > "REMOTE" e confirmar ">"
3. Premir o botão do comando que pretendemos adicionar
A luz de presença do motor liga e desliga
4. Soltar o botão do emissor
5. verificar se o novo emissor funciona corretamente



ELIMINAR COMANDOS

APAGAR TODOS EMISSORES (no motor)

1. Premir e manter o botão "learn" (memorização) do motor premido,
até que a luz indicadora de memorização se apague (aprox. 6 seg.).
2. Todos os códigos na memória são apagados.
Reprogramar cada um dos comandos que pretende utilizar.

Nota: Só é possível limpar a memória na totalidade e voltar a reprogramar os comandos