



Chaves & Companhia

www.chavescompanhia.com

Siga-nos no FACEBOOK:

[Chaves&Companhia](#)

As instruções descritas nestas instruções são retiradas do fabricante e correspondem ao sistema praticado pela marca.

SOMMER 4025



INFORMAÇÕES

Marca: SOMMER
4025
Sistema: EVOLUTIVO
Frequência: 868,80 MHz
Pilha: CR2032 (3V)

COMPACTIVEL

Original



4020

4019

INSTRUÇÕES de PROGRAMAÇÃO

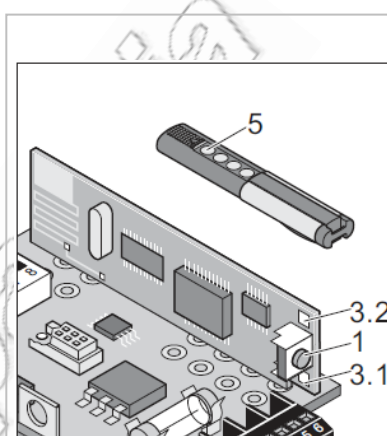
VIA MANUAL

Atuar no recetor

1. Premir a tecla de programação (1)
 - 1x para canal 1, LED (3.1) acende
 - 2x para canal 2, LED (3.2) acendeSe num período de 10 segundos não for emitido um código, o receptor de rádio volta para o modo de funcionamento normal.
2. Premir a tecla do emissor desejada (5) até que o LED (3.1 / 3.2) se apague - dependendo de qual canal foi selecionado.
 - O LED apaga-se - a programação está concluída.
 - O emissor transmitiu o código de rádio para o receptor.
3. Para continuar a programar os emissores, repetir os passos 1 e 2.
4. verificar se o novo emissor funciona corretamente

Nota: o recetor pode receber até 112 emissores

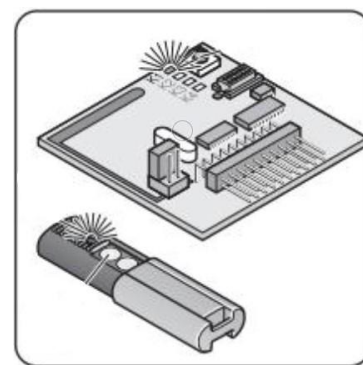
Nota: para recetores de 4 canis o processo é o mesmo



ELIMINAR COMANDOS

1. Premir e manter premida a tecla de programação (1).
 - Após 5 segundos, o LED pisca (3.1 ou 3.2)
 - Após outros 10 segundos, o LED pisca (3.1 ou 3.2).
 - Após um total de 25 seg. Todos os LEDs se acendem (3.1 ou 3.2).
2. Soltar a tecla de programação (1) - a operação de apagamento está concluída.

Nota: Antes da primeira programação dos emissores manuais, apagar sempre completamente o receptor de rádio.



NOTA TÉCNICA

Nota: Se não conseguir aceder ao sistema de programação é possível que o recetor esteja bloqueado.

Para desbloquear proceda da seguinte forma:

1. Desligar a energia no motor.
2. Aceda à placa eletrónica de controlo.
3. Verifique que o micro-interruptor da posição "8" se encontra em "OFF". Na posição "8" se está "ON" inibe novos comandos de serem registados.
4. Volte a ligar a energia no motor e inicie o processo novamente

