



SISTEMAS CONTROLO ACESSO



CATALOGO 11

Versão 1

ABRIL / 2020





Chaves & Companhia

www.chavescompanhia.com

Siga-nos no FACEBOOK:

[Chaves&Companhia](https://www.facebook.com/Chaves&Companhia)

 Dismace, S.L.



SISTEMAS CONTROLO ACESSO



| MARCA: | JIS | PREÇO |
|-------------|---------------------------------------|-------|
| DESCRIÇÃO: | Sistema Eletrónico Abertura | |
| JIS6501T | TECLADO | |
| JIS6501 KIT | KIT TECLADO+TESTA+TRANSF+CARTÕES | |
| ENERGIA | 12V AC | |
| TESTA ELET. | 1720/901X | |
| TRANSFORMA. | 6900 12V AC | |
| TESTA ELET. | 2 CARTÕES MASTER (adicionar/eliminar) | |
| CAPACIDADE | 1 CARTÃO (utilizador) | |
| Nº CÓDIGOS | ATÉ 2000 CÓDIGOS | |
| DIGITOS | 4 - 8 DIGITOS | |
| MEDIDAS | 135X58X26mm | |
| UTILIZAÇÃO | EXTERIOR IP-68 | |
| DESC. | NETO | |



| MARCA: | JIS | PREÇO |
|-------------|------------------------------|-------|
| DESCRIÇÃO: | Sistema Eletrónico Abertura | |
| JIS6700 KIT | RECETOR | |
| KIT | RECETOR+EMISSOR+TRANSF+TESTA | |
| ENERGIA | 12V AC AC | |
| TESTA ELET. | 1720/901X | |
| TRANSFORMA. | 6900 12V DC | |
| RECETOR | 100mt alcance | |
| UTILIZAÇÃO | EXTERIOR IP-44 | |
| CAPACIDADE | 126 | |
| MEDIDAS | 127X70X52mm | |
| DESC. | NETO | |

Sistemas Eletrónicos Abertura - Todos as imagens são retiradas das marcas podendo sofrer alterações - direitos desta publicação são da marca, Chaves&Companhia



Chaves & Companhia

www.chavescompanhia.com

Siga-nos no FACEBOOK:

[Chaves&Companhia](#)

 Dismaco, S.L.



SISTEMAS CONTROLO ACESSO

6800



| MARCA: | JIS | PREÇO |
|-------------|--|-------|
| DESCRIÇÃO: | Sistema Eletrónico Abertura | |
| JIS6800T | LEITOR CARTÕES | |
| JIS6800 KIT | KIT LEITOR CARTÕES+TESTA+TRANSF+CARTÕES | |
| ENERGIA | 12V AC DC | |
| TESTA ELET. | 1720/901X | |
| TRANSFORMA. | 6902 12V DC | |
| TESTA ELET. | 2 CARTÕES MASTER (adicionar/eliminar) | |
| Nº CARTÕES | 5 CARTÃO (utilizador) | |
| CAPACIDADE | 10 000 | |
| MEDIDAS | 103X48X23mm | |
| DESC. | NETO | |



| MARCA: | JIS | PREÇO |
|------------|-----------------------------|-------|
| DESCRIÇÃO: | Sistema Eletrónico Abertura | |
| CARTÃO | 125K | |
| TAGS | 125K | |

6601



| MARCA: | JIS | PREÇO |
|--------------|---|-------|
| DESCRIÇÃO: | Sistema Eletrónico Abertura | |
| JIS6601T | LEITOR BIOMETRICO IMPRESSÃO DIGITAL | |
| JIS6501 KIT | KIT LEITOR DIGITAL+TESTA+TRANSF+CARTÕES | |
| ENERGIA | 12V AC DC | |
| TESTA ELET. | 1720/901X | |
| TRANSFORMA. | 6902 12V DC | |
| TESTA ELET. | 2 CARTÕES MASTER (adicionar/eliminar) | |
| Nº CARTÕES | 1 CARTÃO (utilizador) | |
| CAPACIDADE | 2000 | |
| IMP. DIGITAL | 160 | |
| MEDIDAS | 115X70X35mm | |
| DESC. | NETO | |

Sistemas Eletrónicos Abertura - Todos as imagens são retiradas das marcas podendo sofrer alterações - direitos desta publicação são da marca, Chaves&Companhia



Chaves & Companhia

www.chavescompanhia.com

Siga-nos no FACEBOOK:

[Chaves&Companhia](https://www.facebook.com/Chaves&Companhia)



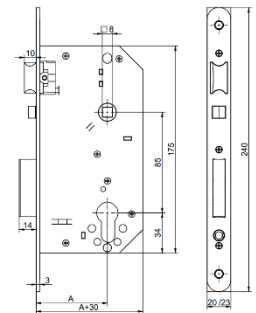
SISTEMAS CONTROLO ACESSO



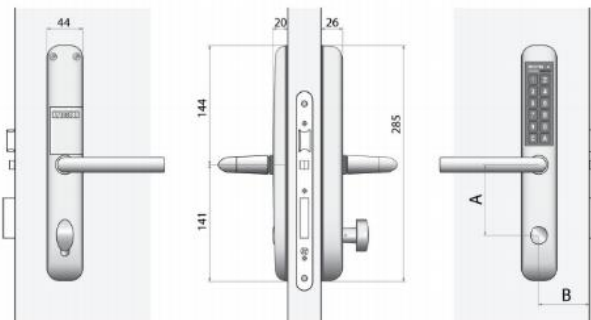
**MCM
EASYkey**

**MCM
1091/60**

| | | |
|------------------------|---|--------------|
| MARCA: | MCM | |
| DESCRIÇÃO: | Fechadura MCM easyKEY SLIM / ADAPT | PREÇO |
| 42SSA8DL-2DA4 | 40mm Direita SLIM / ADAPT | |
| 42SSA8DL-2IA4 | 40mm Esquerda SLIM / ADAPT | |
| FECHADURA | 1901 D/E (Corta-fogo, Antipânico p/ Hotel) | |
| MEDIDA EIXO | 85mm | |
| MEDIDA ENTRADA | 60mm | |
| Nº CÓDIGOS | 4 - 6 Dígitos | |
| Nº UTILIZADORES | 150 códigos diferentes | |
| ENERGIA | Pilhas (2 anos > 10 000 utiliz) | |
| DESC. | Desconto específico de fabrica (consultar) | |
| NOTA: | Possibilidade de usar qualquer fechadura do mercado | |



SLIM



ADAPT

